

ICS 33.100;17.220.20

L 06

备案号: 17160-2006

SJ

中华人民共和国电子行业标准

SJ/T 10694—2006

代替SJ/T 10694—1996

电子产品制造与应用系统防静电检测 通用规范

General specification of testing method for electrostatic protection in electronic
production manufacturing and using system

2006-01-16 发布

2006-02-01 实施



中华人民共和国信息产业部 发布

目 次

前言.....	III
1 范围.....	1
2 规范性引用文件.....	1
3 术语和定义.....	1
3.1.....	1
3.2.....	1
3.3.....	2
3.4.....	2
3.5.....	2
3.6.....	2
3.7.....	2
3.8.....	2
3.9.....	2
3.10.....	2
3.11.....	2
3.12.....	2
3.13.....	2
3.14.....	2
3.15.....	3
3.16.....	3
3.17.....	3
3.18.....	3
3.19.....	3
3.20.....	3
3.21.....	3
3.22.....	3
3.23.....	3
3.24.....	3
3.25.....	3
3.26.....	3
3.27.....	4
3.28.....	4
3.29.....	4
4 一般要求.....	4
4.1 测试条件.....	4
4.2 测试仪器.....	4
4.3 测试技术指标.....	4
5 摩擦起电电压测试.....	4

SJ/T 10694—2006

6 电阻测试.....	5
6.1 点对点电阻和系统电阻测试.....	5
6.2 防静电接地电阻.....	5
6.3 表面电阻(率)和体积电阻(率)的测量.....	6
7 静电电压衰减时间的测试.....	7
8 静电屏蔽性能的检测.....	8
8.1 检测仪器.....	8
8.2 样品(袋)的尺寸要求.....	8
8.3 测试要求.....	8
9 静电电量测试.....	8
9.1 测试设备.....	8
9.2 测试.....	8
10 各类防静电产品(材料)的测试.....	8
10.1 防静电活动地板测试.....	8
10.2 防静电贴面板(高分子有机类)测试.....	8
10.3 防静电地坪涂料测试.....	8
10.4 腕带测试.....	8
10.5 人体综合电阻测试.....	10
10.6 防静电鞋电阻的测试方法.....	10
10.7 手套、指套、帽、袜、脚束和工具(刷)的测试.....	10
10.8 防静电服装的测试方法.....	10
10.9 集成电路防静电包装管测试方法.....	11
10.10 柔韧性包装类的测试方法.....	11
10.11 周转容器、盒的测试方法.....	11
10.12 窗帘的测试方法.....	11
10.13 防静电存放架测试方法.....	11
10.14 工位与物流传送器具测试方法.....	11
10.15 墙体.....	11
10.16 防静电剂(液、蜡、胶)的测试方法.....	11
10.17 座椅、工作台、运转车的测试方法.....	11
10.18 地面、地垫.....	12
10.19 离子静电消除器的测试方法.....	15
附录 A (规范性附录) 测试技术指标.....	17

前 言

本规范是对电子行业标准 SJ/T 10694—1996《电子产品制造防静电系统测试方法》的修订。此次修订对标准名称、应用范围、术语与定义、检测条件、检测方法、检测仪器等做了相应的修改，还补充了一些新的内容，使之更加完善、科学，增加了标准的可实施性。

本规范代替并废止 SJ/T 10694—1996。

本规范由中国电子技术标准化研究所（CESI）归口。

本规范负责起草单位：信息产业部防静电标准工作组。

本规范参加起草单位：信息产业部防静电产品质量监督检验中心、浙江金华天开电子材料厂、上海阳森科技发展有限公司、江苏华东机房集团公司、常州彬彬机房设备安装公司、浙江乐清市三威防静电装备有限公司、中国电子基础产品装备公司工程事业部。

本规范主要起草人：孙延林、蒋卫文、宋竞男、姜俊平、孙世度、马敏生、庄载荣、俞邦金、张建军、范通川、孔斌、杨树芬。

本规范于 1996 年 7 月以 SJ/T 10694—1996《电子产品制造防静电系统测试方法》电子行业标准的形式首次发布。

本规范委托中国电子技术标准化研究所（CESI）负责解释。

电子产品制造与应用系统防静电检测通用规范

1 范围

本规范规定了电子产品制造与应用系统防静电的测试方法。

本规范适用于电子产品制造与应用系统防静电的检测，如：接地系统、地面（地垫）、墙体、工作台，台垫、工作椅、工位器具、物流传递器具、包装用品、人体静电防护用品、操作维修工具、离子静电消除器等。

2 规范性引用文件

下列文件中的条款通过本规范的引用而成为本规范的条款。凡是注日期的引用文件，其随后所有的修改单（不包括勘误的内容）或修订版均不适用于本规范，然后，鼓励根据本规范达成协议的各方研究是否可使用这些文件的最新版本。凡是不注日期的引用文件，其最新版本适用于本规范。

GB 1410—1989 固体绝缘材料体积电阻率和表面电阻率试验方法

GB 4385—1995 防静电鞋、导电鞋技术要求

GB 12014—1989 防静电工作服

GB/T 12703—1991 纺织品静电测试方法

GB/T 15463—1995 静电安全名词术语

GJB 2605—1996 可热封柔韧性防静电阻隔材料规范

GJB 3007—1997 防静电工作区技术要求

GJB/Z 86—1997 静电放电防护包装手册

GJB/Z 105—1995 电子产品防静电放电控制手册

SJ/T 10147—1991 集成电路防静电包装管

SJ/T 10796—2001 防静电活动地板通用规范

SJ/T 11159—1998 地板覆盖层和装配地板静电性能的试验方法

SJ/T 11236—2001 防静电贴面板通用规范

SJ/T 11277—2002 防静电周转容器通用规范

SJ/T 11294—2003 防静电地坪涂料通用规范

SJ/T 31469—2002 防静电地面施工验收规范

YD/T 754—1995 通信机房防静电通则

IEC 61340-5-1—2001 电子器件静电现象的防护——基本要求

3 术语和定义

下列术语和定义适用于本规范。

3.1

系统电阻 resistance of grounding system

被测物体测试表面与被测物体接地点之间电阻总和。

3.2

测试点 testing point

测试时，所选定放置测试电极（或表笔）的部位。

SJ/T 10694—2006

3.3

静电位 electrostatic potential

静电场的标准函数，其梯度冠以负号等于电场强度。静电场中某点的静电位等于把单位正电荷从该点移到无限远处静电场力所作的功，它亦等于单位正电荷在该点的电位能。

3.4

表面电阻率 surface resistivity

沿试样表面电流方向的直流电场强度与单位长度的表面传导电流之比。

3.5

体积电阻率 volume resistivity

沿试样体积电流方向的直流电场强度与该处电流密度之比。

3.6

静电放电 electrostatic discharge

当带电体周围的场强超过周围介质的绝缘击穿场强时，因介质产生电离而使带电体上的电荷部分或全部消失的现象。

3.7

静电荷 electrostatic charge

组成实物的某些基本粒子（如质子和电子等）具有的固有属性之一。电荷有两种，即正电荷和负电荷。

3.8

地 ground

能供给或接受大量电荷的物体（如大地、舰船或运载工具外壳等）。

3.9

硬接地 hard ground**直接接地**

直接与接地极作导电性连接的一种接地方式。

3.10

软接地 soft ground

通过一组以限制流过人体的电流达到安全值的电阻器连接到接地极的一种接地方式。

3.11

对地电压 voltage to earth

带电体与地之间的电位差。

3.12

静电电压衰减时间 static decay time

带电体上的电压下降到其起始值的给定百分数所需要的时间。

3.13

静电屏蔽材料 static shielding material

防止静电放电或静电场通过、穿入的材料。

3.14

导静电材料 electrostatic conductive material

具有下列特性的材料：

表面导电型：具有表面电阻率小于 $1 \times 10^5 \Omega/\square$ 的材料或表面电阻小于 $1 \times 10^6 \Omega$ 的材料。

体积导电型：具有体积电阻率小于 $1 \times 10^4 \Omega \cdot \text{cm}$ 的材料；体积电阻小于 $1 \times 10^6 \Omega$ 的材料。

3.15

静电耗散材料 electrostatic dissipative material

具有下列特性的材料:

表面导电型: 具有表面电阻率大于或等于 $1 \times 10^5 \Omega/\square$ 但小于 $1 \times 10^{12} \Omega/\square$ 的材料; 或表面电阻大于或等于 $1 \times 10^6 \Omega$ 但小于 $1 \times 10^9 \Omega$ 的材料。

体积导电型: 具有体积电阻率大于或等于 $1 \times 10^4 \Omega \cdot \text{cm}$ 但小于 $1 \times 10^{11} \Omega \cdot \text{cm}$ 的材料; 或体积电阻大于或等于 $1 \times 10^6 \Omega$ 但小于 $1 \times 10^9 \Omega$ 的材料。

3.16

静电泄漏 electrostatic leakage

带电体上的电荷通过带电体内部和其表面等途径而使之部分或全部消失的现象。

3.17

静电中和 electrostatic neutralization

带电体上的电荷与其内部和外部相反符号的电荷(电子或离子)的结合而使所带静电部分或全部消失的现象。

3.18

人体电阻 resistance of human body

人的体内电阻与皮肤电阻之总和。

3.19

静电接地连接系统 electrostatic grounding system

带电体上的电荷向大地泄漏、消散的外界导出通道的总和。

3.20

接地极 grounding electrode

埋入大地以便与大地良好接触的导体或几个导体的组合。

3.21

材料两点间电阻 resistance of two point

在一给定通电时间内, 施加材料表面任一两点间的直流电压与流过这两点间直流电流之比。

3.22

表面电阻 surface resistance

在一给定的通电时间之后, 施加于材料表面上的标准电极之间的直流电压对于电极之间的电流的比值, 在电极上可能的极化现象忽略不计。

3.23

体积电阻 volume resistance

在一给定的通电时间之后, 施加于与一块材料的相对两个面上相接触的两个引入电极之间的直流电压对于该两个电极之间的电流的比值, 在该两个电极上可能的极化现象忽略不计。

3.24

带电体电荷 charge on a charged body

一个带电体中, 一种极性的电荷的总量与另一种极性的电荷的总量的代数和。

3.25

摩擦起电 tribo-electrification

用摩擦的方法使两物体分别带有等值异号电荷的过程。

3.26

接地电阻 earth resistance

被接地体与地零电位面之间接地引线电阻、接地极电阻、接地极与土壤之间电阻和土壤的溢流电

SJ/T 10694—2006

阻之和。

3.27

静电消除器 electrostatic eliminator

一种能产生消除带电体上的电荷所必要的正负离子的设备或装置。

3.28

人体接地 human body grounding

通过使用静电垫、防静电地面、防静电鞋或其它各种接地用具使人体与大地保持通导状态的措施。

3.29

人体静电 electrostatic on human body

人体由于自身行动或与其它带电物体相接近而在人体上产生并积聚的静电。

4 一般要求

4.1 测试条件

应符合 EPA 所规定的条件：环境温度为 20℃~25℃，相对湿度 (RH) 为 40%~60%。对于产品有明确测试标准的，应优先考虑其相应测试条件。

4.2 测试仪器

测试仪器包括：非接触式和接触式静电电压表、接地电阻测量仪、兆欧表及标准电极、静电电量表、腕带测试仪、人体综合电阻测试仪、离子平衡分析仪、摩擦起电机、法拉第筒、静电屏蔽测试仪、直流电压（流）表，直流电压源。

所使用的仪器精度不低于 5%，均应检定、计量合格和在有效期内，量程大于实际测试范围 20%。允许使用符合测试要求的同类仪表。

4.3 测试技术指标

见附录 A。

5 摩擦起电电压测试

使用摩擦起电机摩擦起电，并利用非接触式静电电压表测试摩擦起电电压。摩擦起电机的摩擦电极呈圆柱状，直径 50 mm 至 60 mm，重量 1 kg，体积电阻大于 $1 \times 10^{13} \Omega$ ，并用高绝缘尼龙布（表面电阻不低于 $1 \times 10^{13} \Omega$ ）包裹以增加摩擦系数（见图 1）。测试时，开动摩擦起电机使摩擦电极与被测物体摩擦，单向摩擦 20 次（时间 20 s）停止，10 s 内用非接触式静电电压表测试摩擦轨迹起电电压。

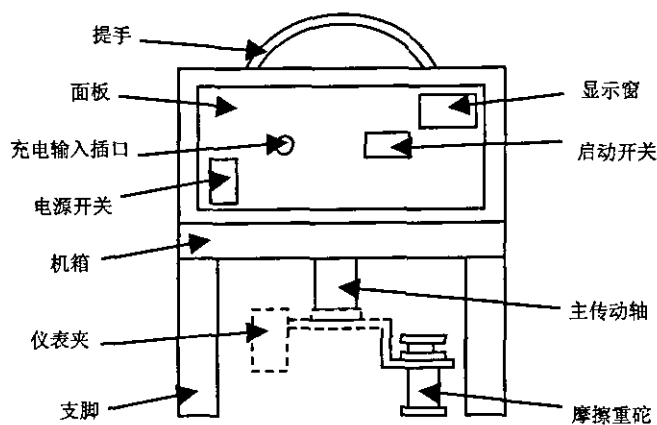


图1 摩擦起电机

测试工作台面、地面、工作椅面、运转车表面摩擦电压时，应将被测物接地后利用摩擦起电机直接

测试。对于板、片材（包括薄膜），应在底面放置一块边长不小于 270 mm、厚度不小于 0.5 mm 的正方形不锈钢电极板并良好接触，将极板接地后测试。

对于产品（材料），以每个样品不同点测试 3 次的平均值为结果。

6 电阻测试

6.1 点对点电阻和系统电阻测试

所用电极结构尺寸：柱电极直径 63 mm ± 3 mm；电极材料为不锈钢或铜；电极接触端材料导电橡胶，硬度 60 ± 10（邵氏 A 级），厚度 6 mm ± 1 mm，其体积电阻小于 500 Ω；电极单重 2.25 kg ~ 2.5 kg。测试电压要求见表 1。

测试点对点电阻时，应将产品（材料）放置在绝缘台面上或以实际使用状态放置。台面表面电阻、体积电阻分别大于 1×10^{13} Ω，其几何周边尺寸均大于被测材料 10 cm。电极之间距离 300 mm。地面测试时，电极之间距离 900 mm 至 1000 mm。

测试系统电阻时，应将被检样品（地面）按实际使用状况测试。工程测试时，电极距被测材料边缘大于 10 cm。

表1 不同阻值范围的测试电压

R_x / Ω	测试电压 V
$R_x \leq 1 \times 10^5$	10
$1 \times 10^5 < R_x \leq 10^{10}$	100

由于测出的电阻取决于施加的电压，且电阻为未知数，所以应该执行以下程序：

初始施加的测试电压为 10 V：

- 如果 $R_x \leq 1 \times 10^5 \Omega$ ，则测量值为结果；
- 如果 $R_x > 1 \times 10^5 \Omega$ ，则把电压改为 100 V（见注 1）。

施加电压为 100V：

- 如果 $(1 \times 10^5 < R_x \leq 1 \times 10^{12}) \Omega$ ，则测量值为结果；
- 如果 $R_x \leq 1 \times 10^5 \Omega$ ，则测量值可看作为结果。

为确保测试的准确性，应采用极性电极测试。对某些材料来说，薄绝缘层的电介质有可能被击穿。在这种情况下不能采用这种测量方法，测试报告中应予以说明。当有安全性要求时，电阻测试电压应为 500 V。对产品（材料）检测，以每个样品不同点测试 3 次的平均值为结果。

注 1：上述情况表示电阻取决于施加的电压。如果电阻小于 $1 \times 10^4 \Omega$ ，应考虑电极本身电阻对测试结果的影响。

注 2：地板和工作表面的电阻超出本规范的范围时，有必要采用较高的电压来测量电阻，但不适用于 EPA 的测量。

活动地板工程检测指标中的系统电阻为 $5 \times 10^4 \Omega \sim 1 \times 10^{10} \Omega$ 。

6.2 防静电接地电阻

6.2.1 使用接地电阻测试仪测试防静电接地电阻。

6.2.2 测试步骤：

- a) 将被测地极用导线与仪器端子 E 连接；
- b) 在相同直线方向 20 m、40 m 潮湿土地处，分别插入电位探测针及电流探测针，各接于仪器端子 P、C；
- c) 设置“倍率盘”倍数；
- d) 自缓至快摇动仪器手柄，达到约 120 r/min，调整“测量标度盘”，指针指于零位时，读数乘以倍率标度，即为接地电阻；
- e) 按测试步骤 c)、d) 反复测试 3~5 次，取平均值；
- f) 若有其它适用仪器，可按相应仪器所规定的方法进行测试。

6.3 表面电阻（率）和体积电阻（率）的测量

测试时，需将产品（材料）放在绝缘台面或测试架上，绝缘台面表面电阻、体积电阻分别大于 $1 \times 10^{13} \Omega$ ，其几何周边尺寸均大于被测材料 10 cm。

表面电阻、体积电阻测试方法和测试电极按照 IEC 61340-5-1: 2001 有关规定执行，或者按 GB 1410—1989 规定执行。表面电阻率和体积电阻率按 GB 1410—1989 中第 12 章规定计算，测试电压按照表 1 要求。

6.3.1 表面电阻、体积电阻测试电极

电极组件由 2 个导电材料制作的同心环电极和 1 个直径 70 mm 至 85 mm 厚 4 mm 圆柱状反向电极（电极面层有 3 mm 厚导电材料，其邵氏硬度 60 ± 10 ）组成（见图 2），电极被施以 10 V 电压，在不锈钢、非腐蚀性金属板（不是铝）上测试时，接触电阻应该小于 $10^3 \Omega$ 。电极材料应在测量条件下抗腐蚀，并不与被测材料起反应。

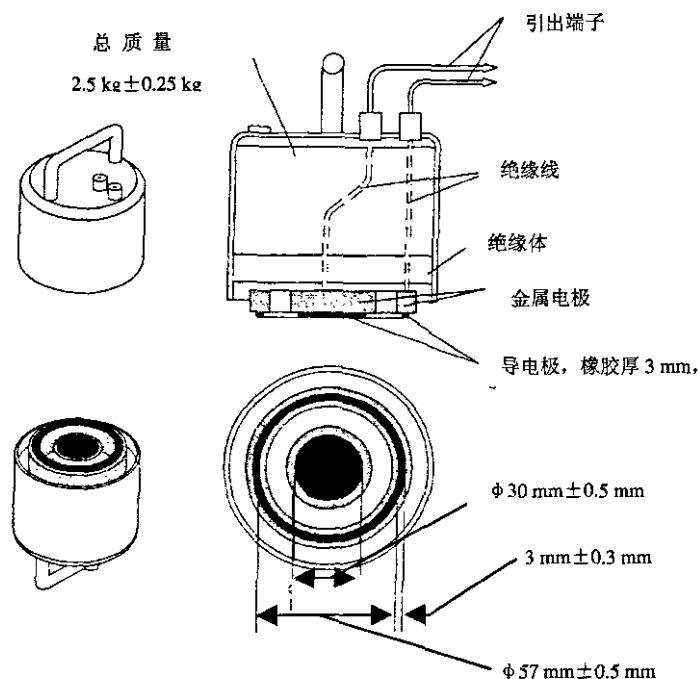


图2 表面电阻测试电极组件

6.3.2 测试程序

被测材料应放在 1 个光滑、平面的架子（或平面）上。当用 500 V 电压进行测试时，其体积和表面电阻要大于 $1 \times 10^{13} \Omega$ 。相对与被测样品尺寸而言，比被测材料的长和宽大 10 cm，厚度至少应 1 mm。

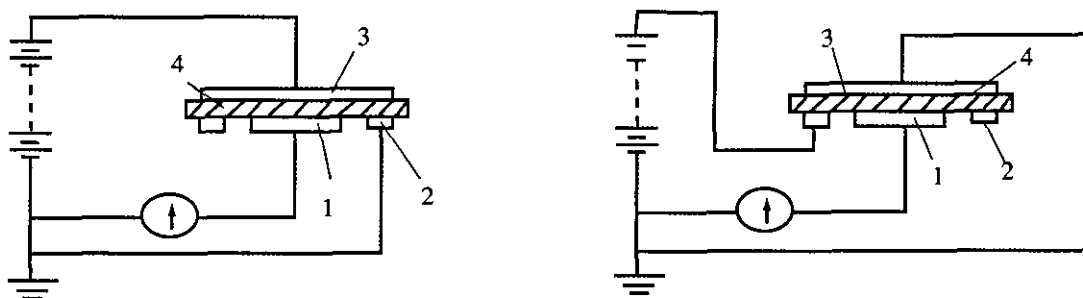
被测样品应未经化学、物理处理。电极与地面之间的漏泄电流对仪表的读数不应有重要的影响。要注意在放电极和装样品时要尽量减少电流漏泄，以免影响测量结果。

样品的形状最好为片状，尺寸不小于 $110 \text{ mm} \times 120 \text{ mm}$ 。

应准备 3 块样品材料。样品应标明清楚，以便鉴别被测表面。电极按照图 3 与仪器连接，然后把样品放在绝缘台（架）上，面朝上。把电极组件放在样品距边缘至少 10 mm 的距离处。

给仪器施加表 1 规定电压，15 s 后记录读数。

对每个样品（材料），以不同点测试 3 次平均值为结果。



a) 测量体积电阻率 b) 测量表面电阻率

1—电极；2—电极；3—电极；4—试样

图3 表面、体积电阻测试

7 静电电压衰减时间的测试

静电电压衰减时间是指把样品放置在静电率衰减测试仪充电极板上，初始电压 U_1 减少到约定的百分比电压水平 U_2 的时间。测试仪器使用离子平衡分析仪，充电极板与接地之间电阻大于 $1 \times 10^{13} \Omega$ ，其示意图见图 4。

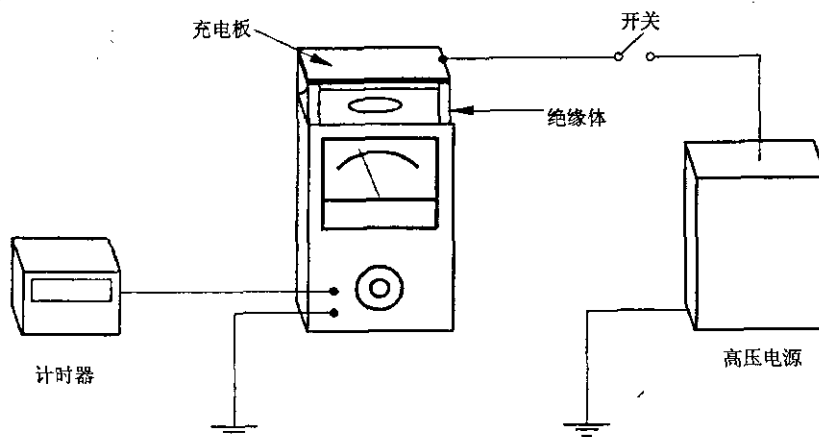


图4 静电衰减期时间的测试仪器简图

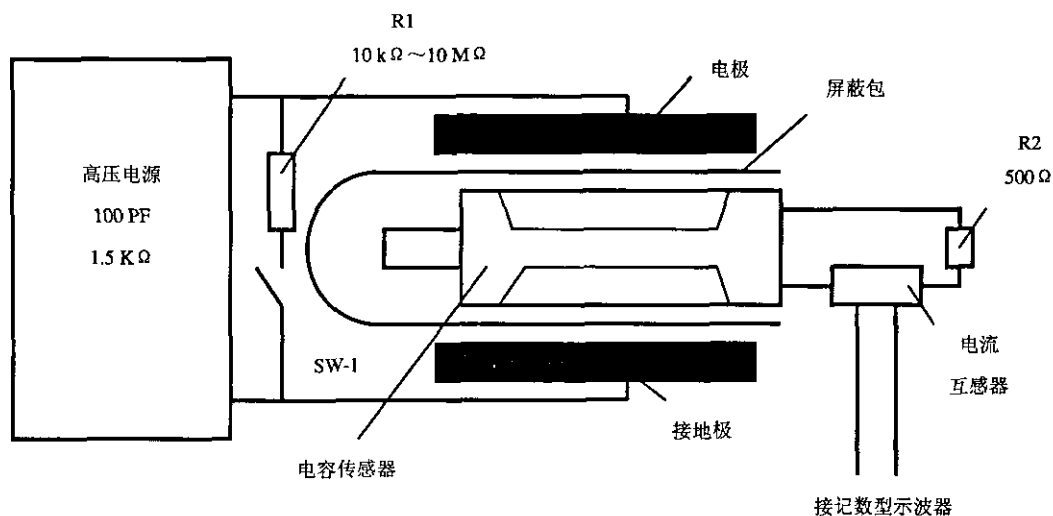


图5 静电屏蔽测试仪原理图

测试方法：将待测样品放置在充电极板上，并良好接触。在充电极板上充电，使电压达到 $\pm 1000 \text{ V}$

SJ/T 10694—2006

后,断开仪器充电高压电源的同时,将待测样品可靠接地,记录极板电压衰减到 $\pm 100\text{ V}$ 时的时间。在测试时,接地极不得与充电极板相接。

8 静电屏蔽性能的检测

本方法可评估柔韧性包装袋的静电屏蔽性能。

8.1 检测仪器

静电屏蔽检测仪的设计电压为 $1\ 000\text{ V}$,由一个放电器和一组电极构成。仪器技术指标应符合 IEC 61340-5-1:2001 中 A.7.2、A.7.4.1 至 A.7.4.7 规定。

8.2 样品(袋)的尺寸要求

袋的最小尺寸不小于 $200\text{ mm}\times 250\text{ mm}$,要有开口使电极能够完全装入。电极放进袋中的尺寸不小于 100 mm ,并居中。对其他尺寸的袋来说,应该使电极放置在袋的中心。

8.3 测试要求

将至少6个要测样品放置在相对湿度 $12\%\pm 3\%$ (或 $50\%\pm 3\%$)的环境中预置 48 h ,然后将仪器电容电极放入袋中居中位置,接通放电器电源后,读出与电流传感器连接的电压显示器上的示值。

9 静电电量测试

利用物体摩擦起电和其对大地的分布电容,测试出物体所带静电电量。

9.1 测试设备

法拉第筒、摩擦起电器具、静电电量表(接触式静电电压表、电容器)。要求法拉第内筒、静电电量表输入端对接地端电阻大于 $1\times 10^{12}\ \Omega$ 。

9.2 测试

将被测物用摩擦器具摩擦后,放入与静电电量表电气连接的法拉第筒内,测出带电量。

10 各类防静电产品(材料)的测试

10.1 防静电活动地板测试

防静电活动地板测试按照 SJ/T 10796—2001。

10.2 防静电贴面板(高分子有机类)测试

防静电贴面板(高分子有机类)测试按照 SJ/T 11236—2001。

10.3 防静电地坪涂料测试

防静电地坪涂料测试按照 SJ/T 11294—2003。

10.4 腕带测试

10.4.1 所需仪器

腕带可通过1个兼容的插头终端,1个能够保证良好接触、尺寸足够大的金属或导电的手触摸板来实现电源的连接。

10.4.2 测试

- 腕带穿戴状态下电阻(系统电阻):操作者以正常方式戴上腕带,把线端插入测试器。压住手触摸板,直至仪器可以稳定的测量为止(见图6);
- 腕带内表面对电缆扣电阻(点对点电阻):将两测试电极分别接触腕带内表面和电缆扣与测试仪连接测量(见图7);
- 腕带接地电缆两端电阻(点对点电阻):用测试电极连接电缆两端测试(见图8)。

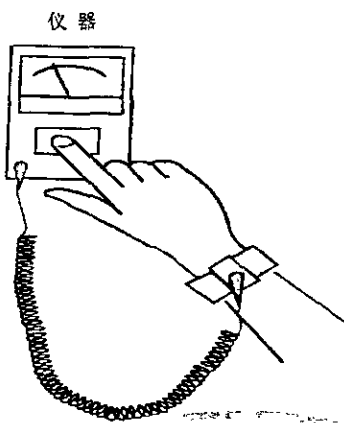


图6 EPA腕带穿戴下电阻的测试

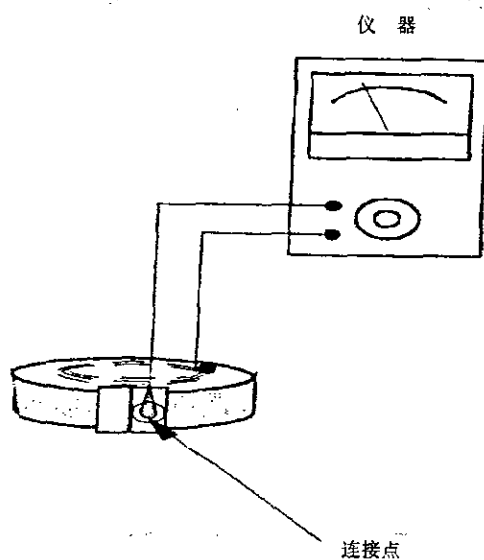


图7 腕带内表面对电缆扣电阻测试

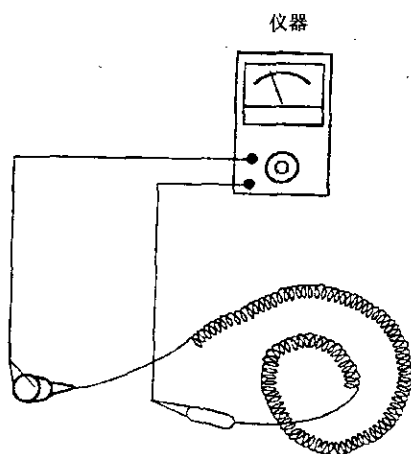


图8 腕带连接电缆两端电阻的测试

SJ/T 10694—2006

10.5 人体综合电阻测试

穿着工作鞋、服和手套（指套）的人站在人体综合电阻测试仪的金属导电电极板上，手触摸板电极测出电阻值（见图9）。

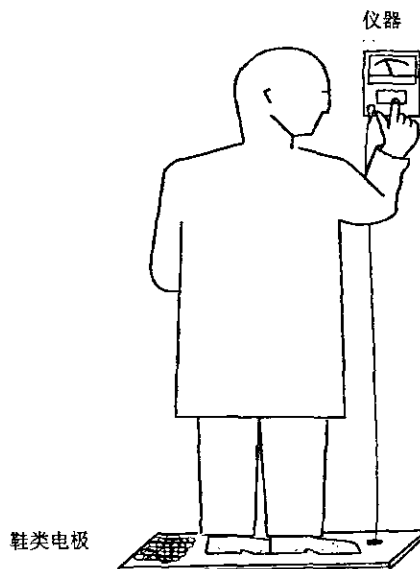


图9 EPA 鞋类、人体综合电阻的测试

10.6 防静电鞋电阻的测试方法

试验室测试时采用 GB 4385—1995 规定测试。

10.7 手套、指套、帽、袜、脚束和工具（刷）的测试

用两个直径为 20 mm 的电极良好接触在手套、指套、帽、袜、鞋束内与外任意点上，测试出内外两点间电阻（见图 10）。测试袜子时，电极应放置在袜底内外两点。

用两个直径为 10 mm 的铜箔电极连接在工具（刷）两头任意两点，测试出两点间电阻（见图 10）时，被测物品应放在一块绝缘电阻大于 $1 \times 10^{13} \Omega$ 的板上。若上述电极不适用，可使用连接夹，电极与被测物良好接触。

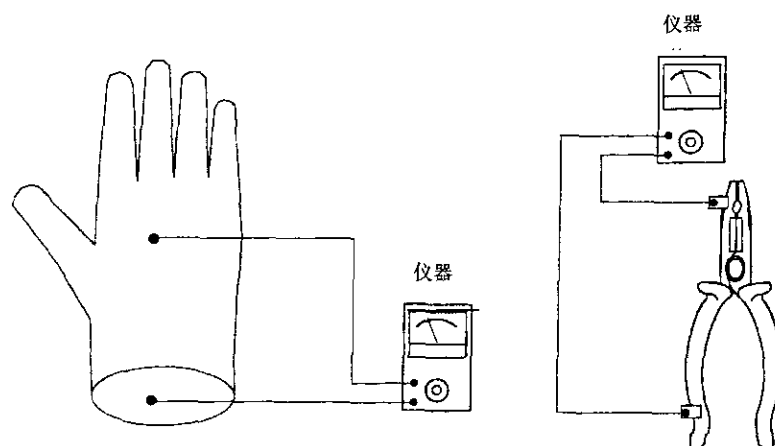


图10 手套和手持工具表面点对点电阻测试

10.8 防静电服装的测试方法

10.8.1 带电量测试

在试验室测试时应符合 GB12014—1989 有关规定。

10.8.2 电阻的测试

测量点对点电阻，服装要放在绝缘台上。绝缘台的表面电阻要大于 $1 \times 10^{14} \Omega$ ，要有足够的尺寸。点对点电阻测量至少要测量 3 个不同位置的值。要注意两极之间的间距不小于 300 mm（见图 11）。服装点对点电阻测试是指内表面与外表面之间电阻。

10.8.3 摩擦起电电压测试

工作服摩擦起电电压测试应符合 GB/T 12703—1991 的规定。

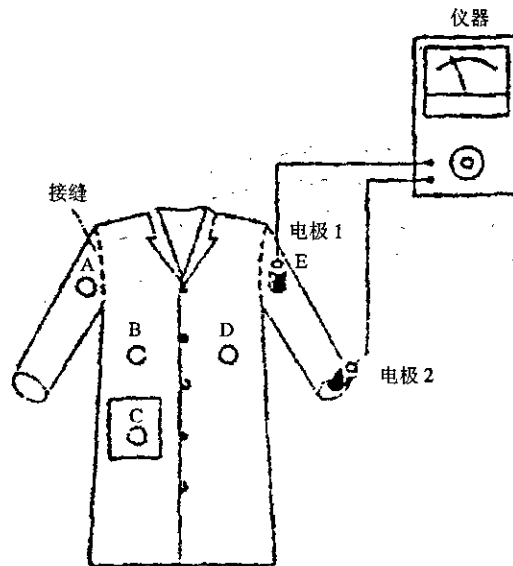


图 11 防静电服电阻测试

10.9 集成电路防静电包装管测试方法

防静电包装管摩擦起电电压、电荷量测试应分别符合 SJ/T 10147—1991 中 5.6.1 和 5.6.2 的要求。

10.10 柔韧性包装类的测试方法

静电衰减期、静电屏蔽性能、表面电阻率测试方法应分别符合 GJB 2605—1996 中 4.7.16、4.7.19、4.7.18 的要求。

10.11 周转容器、盒的测试方法

静电衰减期、静电屏蔽性能、表面电阻率和体积电阻率测试方法应符合 SJ/T 11277—2002 有关规定。

10.12 窗帘的测试方法

点对点电阻、静电摩擦起电电压测试方法应符合 6.1 和 GB/T 12703—1991 的规定。

10.13 防静电存放架测试方法

点对点电阻、系统电阻测试方法应符合 6.1 规定，所用电极直径为 10 mm。

10.14 工位与物流传送器具测试方法

表面和体积电阻、点对点电阻、静电摩擦起电电压测试方法应符合 6.3、6.1、第 5 章的规定。

10.15 墙体

墙面表面电阻测试方法应符合 6.3 的规定。

10.16 防静电剂（液、蜡、胶）的测试方法

将防静电剂（液，蜡，胶）喷洒在一块体积电阻和表面电阻大于 $1 \times 10^{12} \Omega$ 的绝缘板上，在相对湿度 RH 40%~50% 的环境中放置 48 h 后，测试其表面电阻。

10.17 座椅、工作台、运转车的测试方法

SJ/T 10694—2006

10.17.1 座椅

椅面与靠背之间点对点电阻测试方法符合 6.1 的规定，测试位置见图 12。

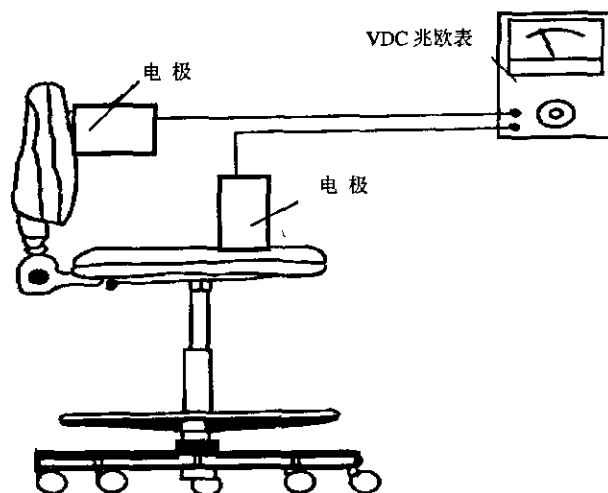


图12 椅面与靠背之间点对点电阻测试方法图

椅面与脚轮之间系统电阻测试符合 6.1 的规定。测试时，脚轮下放置一块 200 mm×200 mm 导电板并良好接触。一个电极与导电板接触，另一个与椅面良好接触（见图 13）。

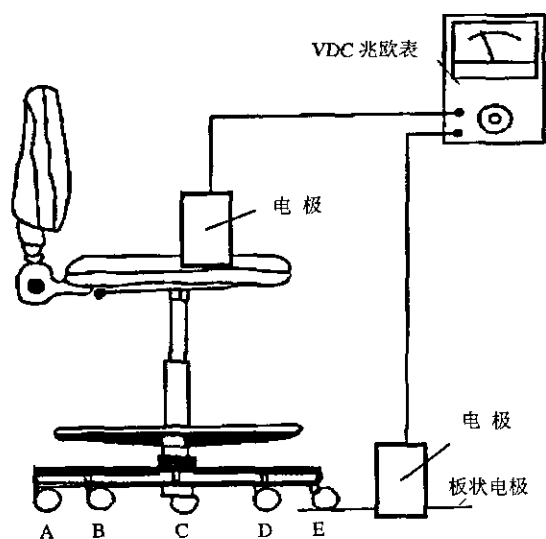


图13 椅面与脚轮之间系统电阻测试图

10.17.2 运转车

车台面表面点对点电阻测试符合 6.1 规定（见图 14）。

车台面与脚轮之间系统电阻的测试方法和座椅测试方法一样（见图 15）。所用测量仪器、设备同 6.1。

10.17.3 工作台

工作台表面点对点电阻测试符合 6.1 规定（见图 16）。

测试系统电阻时，一个电极与台面良好接触，另一个电极（夹子）与工作台接地线连接（见图 17）。

10.18 地面、地垫

地面、地垫点对点电阻和系统电阻测试应符合 6.1 的规定（见图 18、19）。

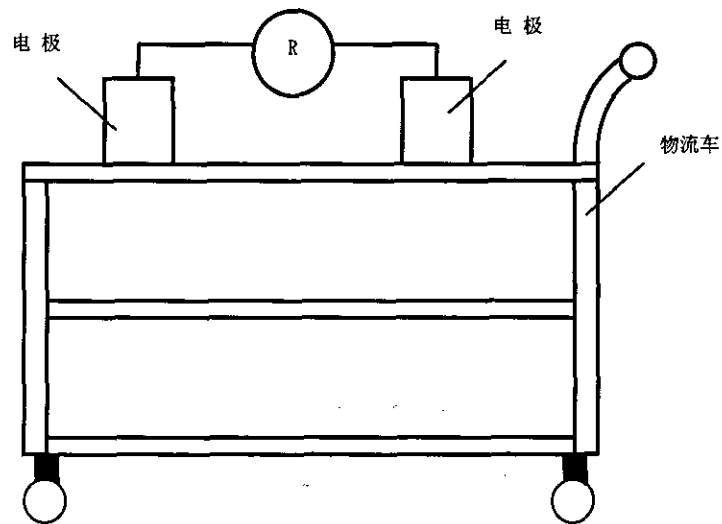


图14 车台面表面点对点电阻测试图

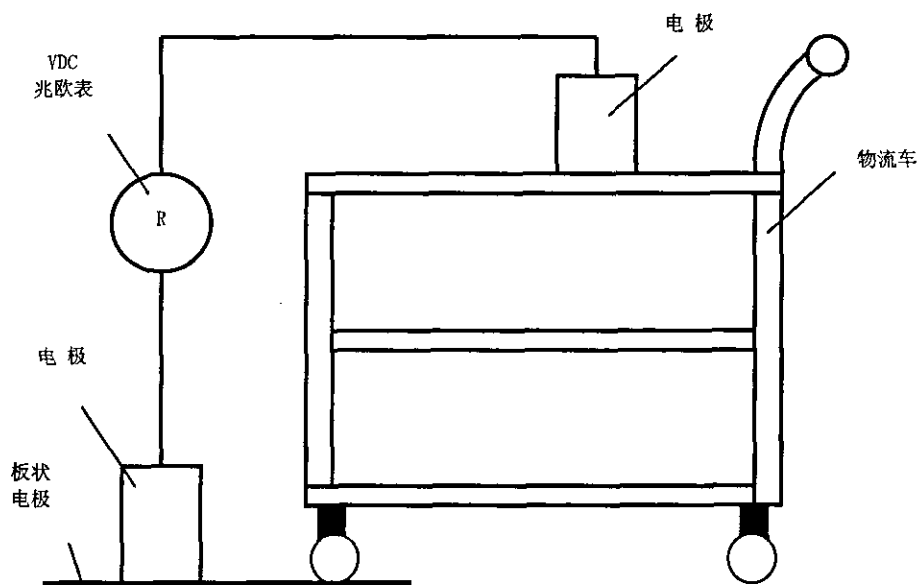


图15 车台面与脚轮之间系统电阻的测试图

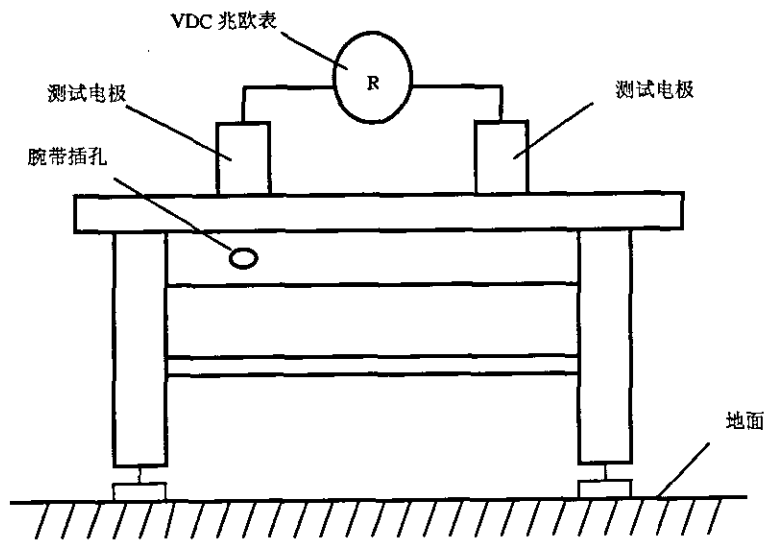


图16 工作台表面点对点电阻测试图

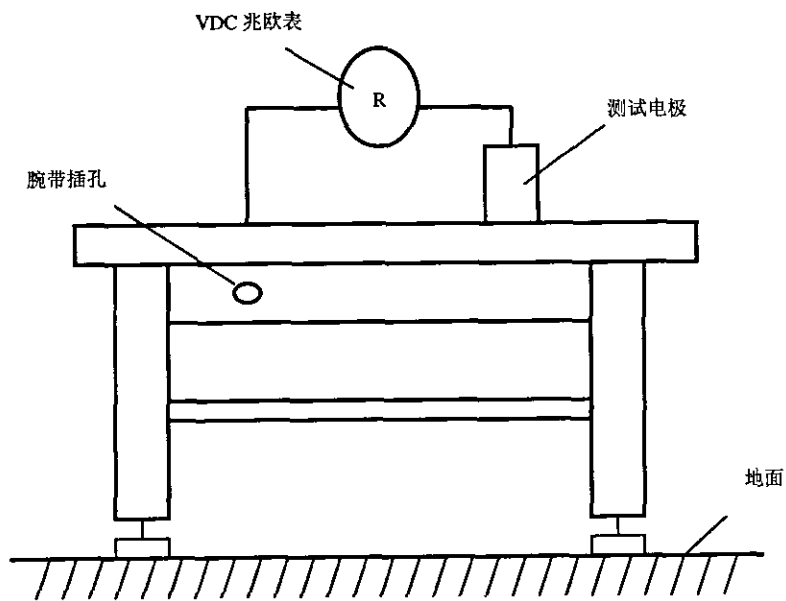


图17 工作台系统电阻测试图

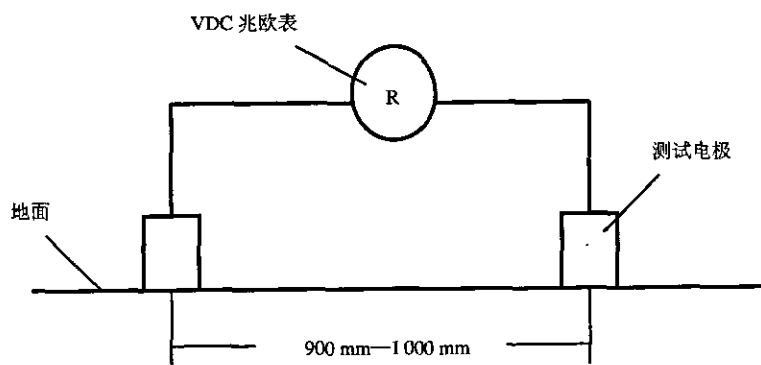


图18 地面点对点电阻测试

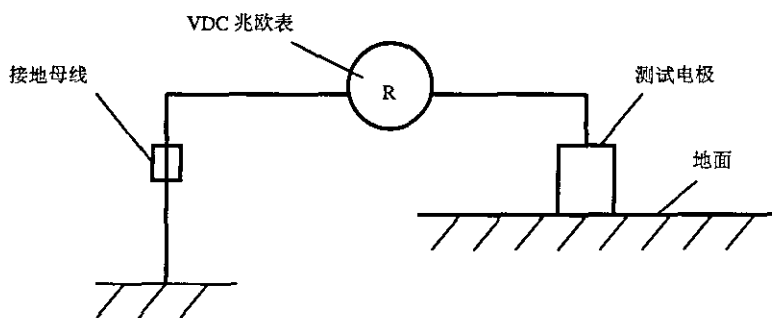


图19 地面系统电阻测试

10.19 离子静电消除器的测试方法

10.19.1 测试用设备

测试离子静电消除器消静电能力的仪器采用离子平衡仪，充电板的尺寸应该为 150 mm×150 mm，最小电容为 15 pF，测试电路的总电容量应为 (20±2) pF。附近没有接地导体，当充电时，充电板在 5 min 内的自然放电不应超过测试电压的 10%。应能精确地测量充电板的电压变化及时间变化。

测试时台式离子静电消除器与测试仪充电板之间的相对位置见图 20。

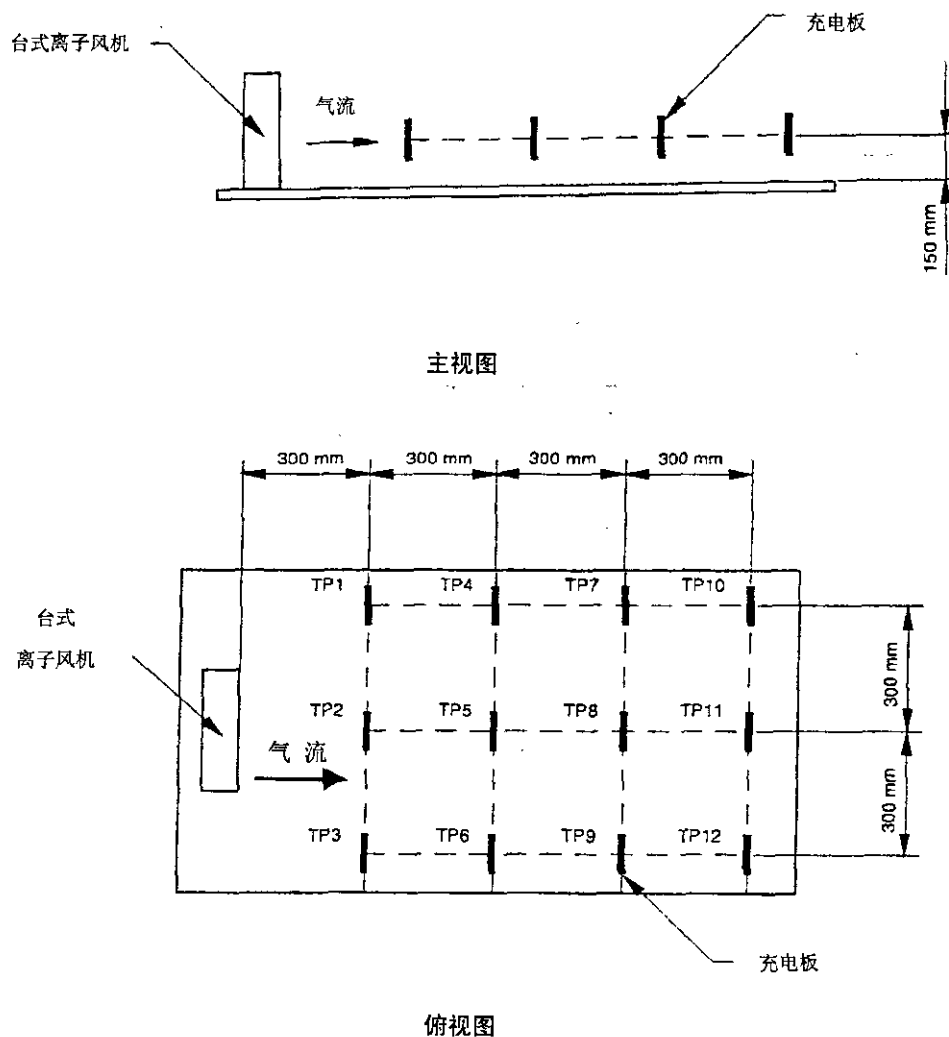
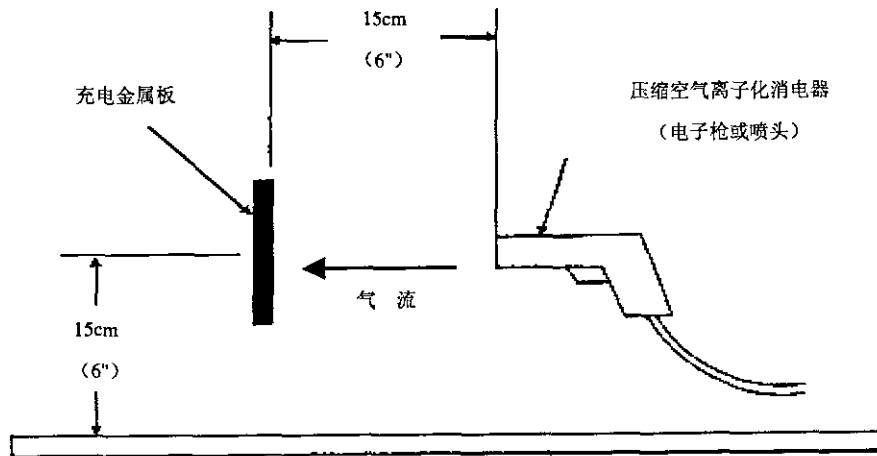


图20 测试时台式离子静电消除器与测试仪之间的相对位置

SJ/T 10694—2006

10.19.2 测试方法

将测试仪和离子静电消除器按图 20 所示放置(压缩气体离子枪测试位置见图 21, 高架电离器测试位置见图 22), 将测试仪充电板充规定电压, 打开静电消除器电源, 使充电极板暴露在电离气流中, 关闭充电电源同时监测极板电压降至约定电压时的静电衰减时间。然后在中心线每个测试点监测残余电压。



注: 本图为侧视图。

图21 压缩气体离子枪测试位置图

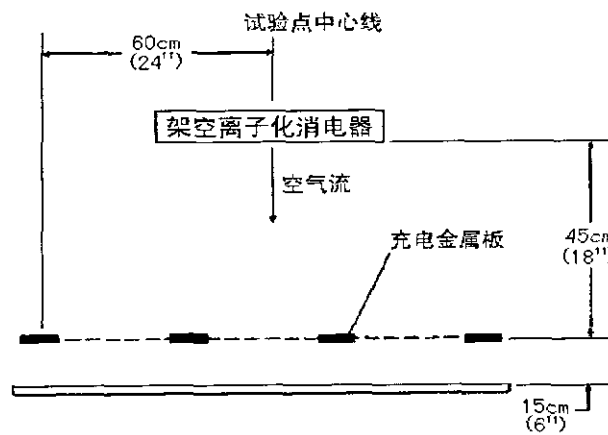


图22 高架电离器测试位置图

附录 A
(规范性附录)
测试技术指标

测试技术指导标见表 A.1。

表 A.1 测试技术指标

项目要求	表面电阻 Ω	体积电阻 Ω	点对点 电阻 Ω	系统电阻 Ω	衰减期 s	磨擦 电压 V	电荷量	静电屏蔽性能		电阻 (率) Ω
								V	Ω	
防静电接地电阻										<10
各类地面、地垫			$1 \times 10^4 \sim 1 \times 10^{10}$	$1 \times 10^4 \sim 1 \times 10^9$		<100				
各类工作台面、工作台垫			$1 \times 10^5 \sim 1 \times 10^9$	$1 \times 10^5 \sim 1 \times 10^9$		<100				
各类墙面	$1 \times 10^5 \sim 1 \times 10^{10}$									
座椅和运转车表面			$1 \times 10^5 \sim 1 \times 10^{10}$	$1 \times 10^5 \sim 1 \times 10^9$		<100				
工作服			$1 \times 10^5 \sim 1 \times 10^{10}$				<0.6 μ C			
手套、指套、帽			$1 \times 10^5 \sim 1 \times 10^9$							
工作鞋型 (鞋底)	静电耗散	$1 \times 10^5 \sim 1 \times 10^9$								
	导静电型	< 1×10^5								
柔韧性包装类					≤ 2			<30		$P_s 10^6 \sim 10^{12}$ $P_s < 1 \times 10^{12}$
周转容器	静电耗散				≤ 10					
	导静电型				≤ 2					
防静电烙接地电阻										≤ 2
腕带穿戴状态下电阻				$7.5 \times 10^5 \sim 1 \times 10^7$						
腕带内表面对电缆扣电阻			$\leq 1 \times 10^5$							
腕带连接电缆两端电阻			$7.5 \times 10^5 \sim 1 \times 10^7$							

表 A.1 (续)

项目要求	表面电阻 Ω	体积电阻 Ω	点对点 电阻 Ω	系统电阻 Ω	衰减期 s	磨擦 电压 V	电荷量	静电屏蔽性能		电阻 (率) Ω
								V	Ω	
进入EPA人员的 人体综合电阻				$1 \times 10^5 \sim$ 1×10^9						
防静电工具(刷)			$\leq 1 \times 10^9$							
存放架			$1 \times 10^5 \sim$ 1×10^9							
鞋束(袜)			$1 \times 10^5 \sim$ 1×10^9							
电离器(离子枪)					1000伏 至100 伏时 不大 于20	$\leq \pm 50$ (残余 电压)				
窗帘			$1 \times 10^5 \sim$ 1×10^{10}			< 400				
工位器具及物流 传送器具	$1 \times 10^5 \sim$ 1×10^9	$1 \times 10^5 \sim$ 1×10^9	$1 \times 10^5 \sim$ 1×10^9			< 100				
防静电瓷砖、 石材		$1 \times 10^5 \sim 1$ $\times 10^9$	$1 \times 10^5 \sim$ 1×10^{10}			< 100				
防静电剂(液、 蜡、胶)	$1 \times 10^5 \sim$ 1×10^9									
防静电 传送带		$1 \times 10^5 \sim$ 1×10^9		$1 \times 10^5 \sim$ 1×10^9		< 100				
集成电路防静电 包装管						≤ 50	$\leq 0.05 \mu\text{C}$			

注1: 上表中表面电阻(率)、体积电阻(率)的测试应用 IEC61340—5—1: 2001 规定的三电极或用 GB1410—1989 规定的三电极。如果已有产品专业标准对测试方法作了明确规定的则应首先采用, 其他测试方法则不予考虑。

注2: 测试点对点电阻、系统电阻时, 如果在上述没有给定测试电极尺寸时, 应采用 6.1 规定的柱状电极[电极直径 60 mm \pm 3 mm; 电极材料为不锈钢或铜; 电极接触端材料硬度为 60 \pm 10 (邵氏 A 级); 接触端材料厚度 6 mm \pm 1 mm, 其体积电阻小于 500 Ω ; 电极总重 2.25 kg 至 2.5 kg]测试。

注3: 检测产品时, 相关标准没提出时, 点对点电阻测试用 6.1 规定的柱状电极时, 电极之间距离 300 mm; 地面工程检验时电极之间距离则为 900 mm 至 1000 mm。

注4: 上表中所用电极材质有关标准没指明时, 一律采用不锈钢或铜材。

注5: 测试工位器具及物流传送用具时, 如尺寸不规范, 可用表中给出的任一指标判定, 并选用任一种合适的电极。

中 华 人 民 共 和 国
电 子 行 业 标 准
电子产品制造与应用系统防静电检测
通用规范
SJ/T 10694—2006

*

中国电子技术标准化研究所 编制
中国电子技术标准化研究所 发行

电话：(010) 84029065 传真：(010) 64007812
地址：北京市安定门东大街1号
邮编：100007
网址：www.cesi.ac.cn

*

开本：880×1230 1/16 印张：1 $\frac{3}{8}$ 字数：44千字

2006年3月第一版 2006年3月第一次印刷

版权专有 不得翻印
举报电话：(010) 64007804